

Адрес места установки и эксплуатации рекламной конструкции:  
г. Майкоп, ул. Хакурате, 640, в квартале 90-б

Номер в адресном реестре 26

Ситуационный план



– Место установки рекламной конструкции

Карта-схема размещения рекламной конструкции N 26  
M1:500



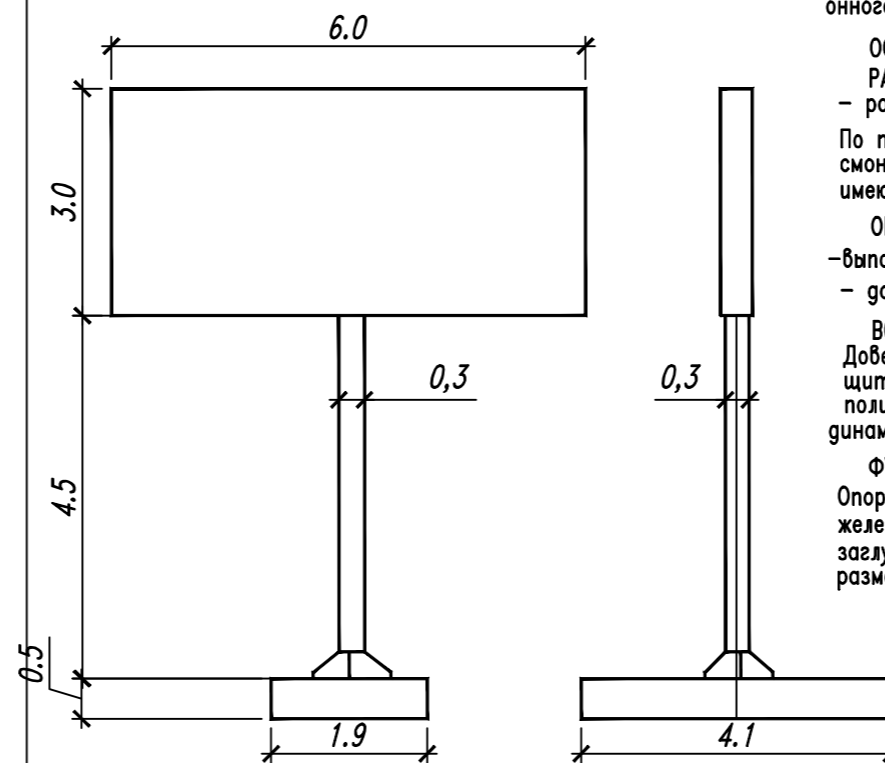
– Место установки рекламной конструкции



ПОЯСНИТЕЛЬНАЯ ЗАПИСКА.

Проектируемый объект расположен северо-западной части Майкопа по ул. Хакурате, 640, в квартале 90-б.  
Рельеф площадки проектирования относительно ровный. Абсолютная отметка поверхности составляет – 235,56м  
Проектируемый участок расположен, на территории ПП ВОС.  
Расстояние от фундамента рекламной конструкции до существующих инженерных коммуникаций составляет не менее 1м, что обеспечивает безопасную эксплуатацию инженерных коммуникаций.  
Расположение проектируемого объекта выполнено в соответствии с требованиями градостроительных норм и правил, техники безопасности при эксплуатации объекта, безопасности дорожного движения и обеспечивает соблюдение внешнего архитектурного облика сложившейся застройки.

Технические характеристики рекламной конструкции (РЕКЛАМНЫЙ ЩИТ-ТИП 1)



ТЕХНИЧЕСКОЕ ОПИСАНИЕ

Отдельно стоящая конструкция, имеющая одну либо две внешние поверхности для размещения информации, состоящая из фундамента, опоры, каркаса и информационного поля.

ОСНОВНЫЕ ХАРАКТЕРИСТИКИ РЕКЛАМНОЙ КОНСТРУКЦИИ

РАЗМЕРЫ:

- размер информационного поля: 6,0м х 3,0м;
- По периметру панели рекламной конструкции может быть смонтирована пластиковая или металлическая облицовка, имеющая различные варианты цветового исполнения.

ОПОРНАЯ СТОЙКА:

- выполнена из круглой профильной трубы (диаметр 300)
- допустимая высота опорной стойки: до 4.5м;

ВОЗМОЖНЫЕ ТЕХНОЛОГИИ СМЕНЫ ИЗОБРАЖЕНИЙ:

Доведение до потребителя рекламных сообщений на щитах 6х3 производится с помощью неподвижных полиграфических постеров, возможно применение технологий динамической смены изображений (призматрон, роллерная система).

ФУНДАМЕНТ:

Опорная стойка устанавливается на заглубленный монолитн. железобетонный фундамент размером 1,9мх4,1мх0,5м, либо на заглубленный железобетонный ростверк свайного фундамента размером 1,2мх2,4мх0,5м.

					09 - 14- АД	Лист
					Схема размещения рекламных конструкций на земельных участках на территории муниципального образования "Город Майкоп" Рекламная конструкция N 26 по ул.Хакурате .	
Изм.	Кол.	Лист	Идок.	Подпись	Дата	